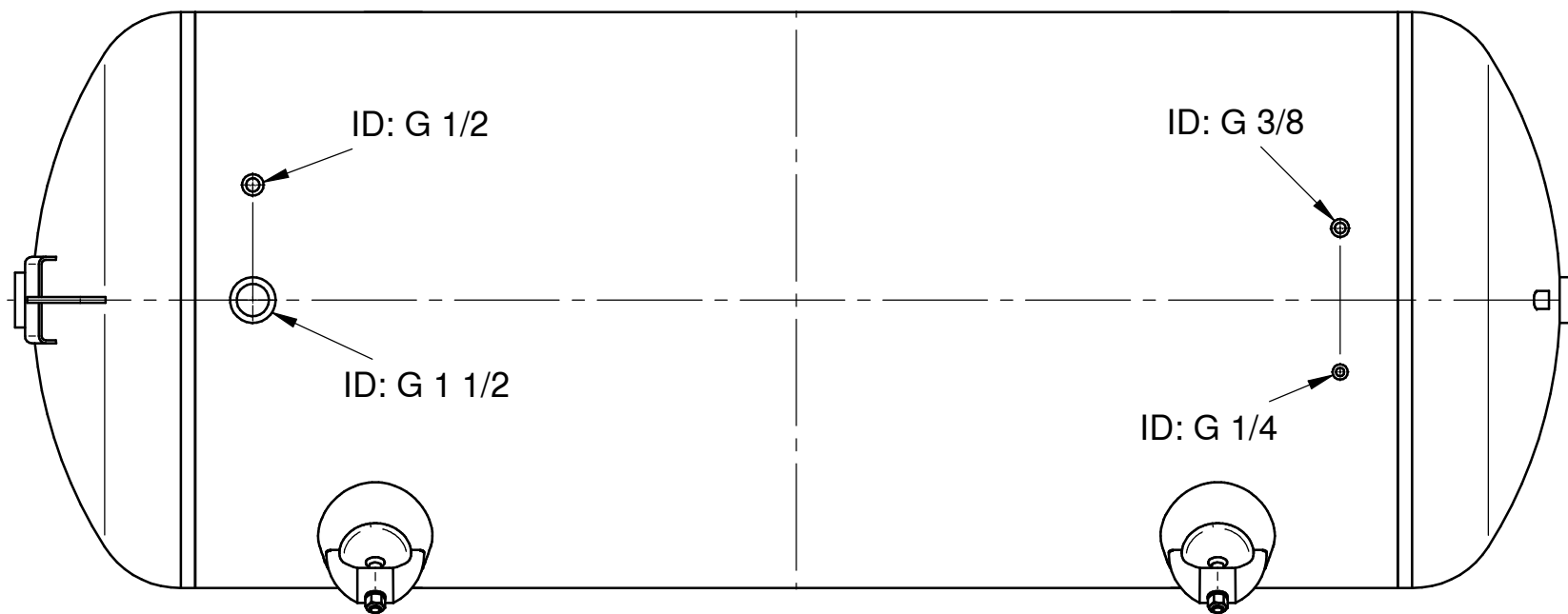
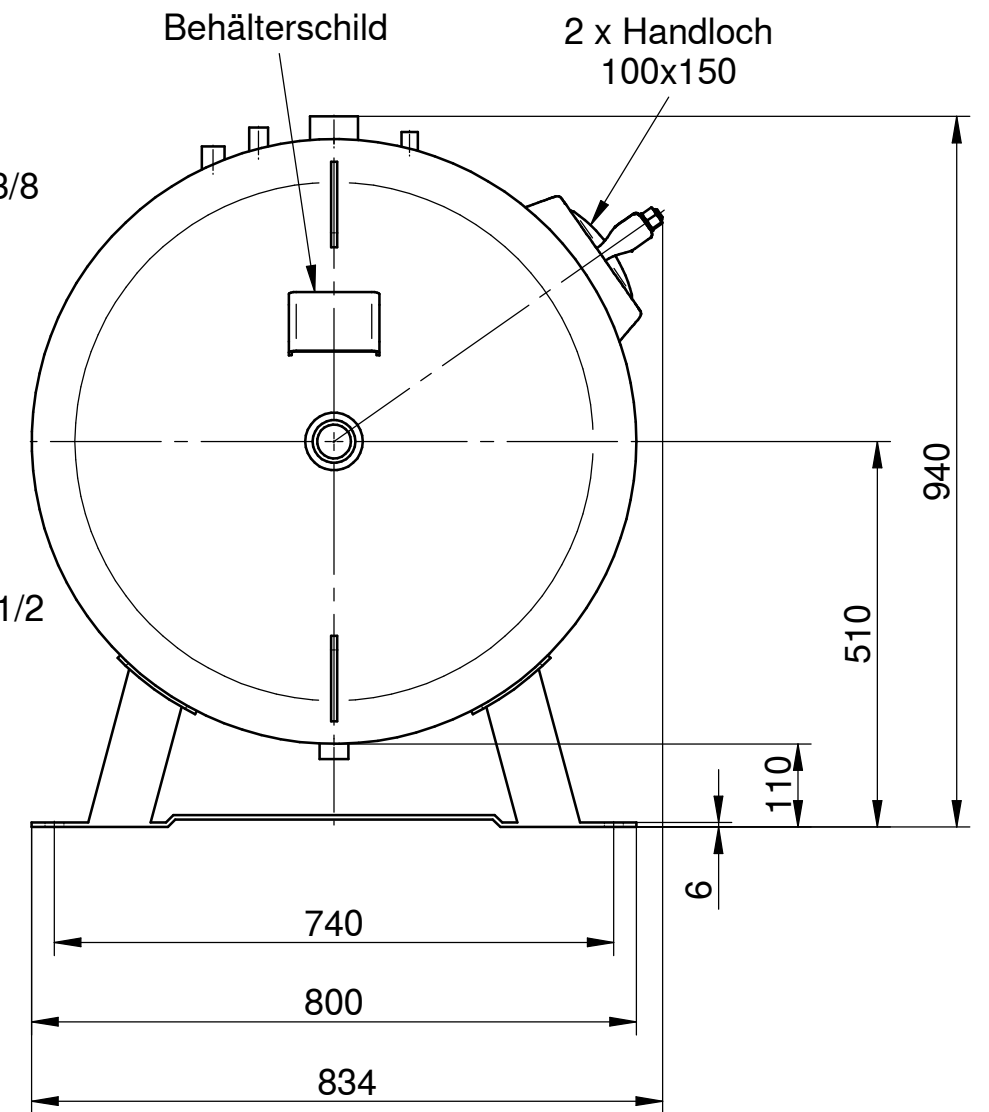
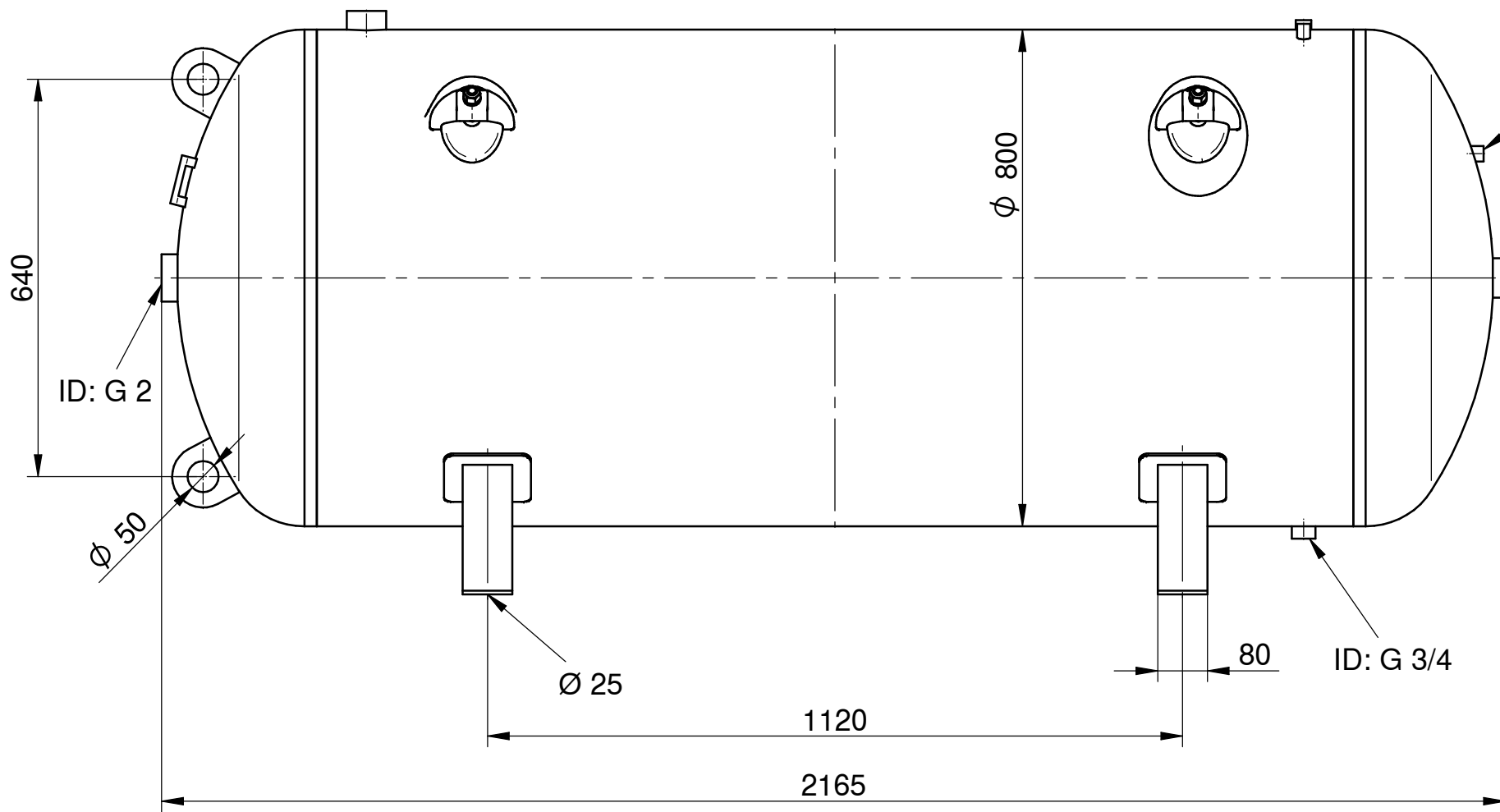


Entwicklungsbedingte Änderungen vorbehalten.  
Zzeichnung darf nur über CAD geändert werden.

Die Zeichnung bleibt unser ausschließliches Eigentum.  
Sie wird nur zu dem vereinbarten Zweck angesetzt und darf zu keinem anderen Zweck verwendet werden.  
Kopien oder sonstige Vervielfältigungen dürfen Dritten ausgedruckt oder in sonstiger Weise zugänglich gemacht werden.  
Weder Original noch Vervielfältigungen dürfen Dritten ausgedruckt oder in sonstiger Weise zugänglich gemacht werden.



Material	3.5576.2
V	1.000 l
PS	11 bar
Tmax	50 °C
Tmin	-10 °C
m	244 kg
Oberflächenbehandlung	Feuerverzinkt
Aufstellung im Gebäude	Freigegeben
Aufstellung im Freien	Durch KAESER zu bestätigen
Auslegungsregelwerk	AD 2000
Anzahl der An- und Abfahrten (0 - PS - 0)	≤ 1000
Dauerfest bei	Druckschwankungsbreite 20 % von PS
Abnahme	Druckgeräterichtlinie 2014/68/EU

Änderungsnummer	Projektion	Maßstab	Datum	Name	KAESER KOMPRESSOREN	
52864		1:10	Gezeichnet 10.05.2022	SEIFERT14	Sprache	Blatt
Dokument TZM 10267595 D 03	Original A3	Bearbeitet 17.05.2022	Freigegeben 18.05.2022	SEIFERT14	D	1 / 1
Dokument TZD 10267595 D 03	Bezeichnung 1000 L 11 bar LG					
Status freigegeben	Abmessungen u. Anschlussmaße					

ID : Innengewinde

- keine Option dargestellt